

# АОГВ «ГАЗОВИК»

Руководство по эксплуатации



перейти на сайт [lemax-kotel.ru](http://lemax-kotel.ru)

УВАЖАЕМЫЙ ПОКУПАТЕЛЬ!.....	3
1. ВНИМАНИЕ.....	3
2. КОМПЛЕКТНОСТЬ.....	4
3. ОБЩИЕ УКАЗАНИЯ.....	4
4. ТРЕБОВАНИЯ БЕЗОПАСНОСТИ.....	4
5. УСТРОЙСТВО АППАРАТА.....	7
6. ПОДГОТОВКА К РАБОТЕ.....	7
7. ПОРЯДОК РАБОТЫ.....	7
8. УКАЗАНИЯ ПО МОНТАЖУ, ТЕХНИЧЕСКОЕ ОБСЛУЖИВАНИЕ.....	8
9. ГАРАНТИЙНЫЕ ОБЯЗАТЕЛЬСТВА.....	9
10. ПРАВИЛА УПАКОВКИ, ТРАНСПОРТИРОВАНИЯ И ХРАНЕНИЯ.....	10
11. СВИДЕТЕЛЬСТВО О ПРИЕМКЕ.....	11
13. ВОЗМОЖНЫЕ НЕИСПРАВНОСТИ И МЕТОДЫ ИХ УСТРАНЕНИЯ.....	11
УСТРОЙСТВО АППАРАТА.....	12
СХЕМА МОНТАЖА СИСТЕМЫ ОТОПЛЕНИЯ.....	13

Отопительный прибор, который Вы приобрели, является высокоэффективным аппаратом, который при правильной установке, эксплуатации и уходе снизит затраты на отопление Вашего жилья и послужит Вам долгие годы.

Важным условием долговечности, эффективности и безопасности работы данного оборудования является соблюдение всех необходимых правил по установке и эксплуатации. Поэтому мы настоятельно просим Вас перед началом любых операций с данным котлом внимательно ознакомиться с данным руководством и следовать всем рекомендациям.

## УВАЖАЕМЫЙ ПОКУПАТЕЛЬ!

### Запрещается отбор горячей воды из системы отопления!

- При покупке аппарата требуйте заполнения торгующей организацией талона на гарантийный ремонт. Проверьте комплектность и товарный вид. После продажи аппарата покупателю предприятие-изготовитель не принимает претензии по комплектности и механическим повреждениям. Транспортировка аппарата разрешается только в вертикальном положении.  
**Аппарат соответствует всем требованиям безопасности и экологии, установленным для данного вида товара. ГОСТ 20219.**
- Требования к помещению, используемому для установки аппарата:
  - в помещении не должно содержаться пыли и агрессивных паров;
  - помещение должно быть сухое;
  - объем помещения должен быть не менее 8 кубических метров;
  - в помещении должен быть обеспечен приток свежего воздуха.
- Требования к дымоходу:
  - Дымоход должен быть выведен выше зоны ветрового подпора;
  - уличная часть дымохода обязательно должна быть утеплена такими материалами, как стекловата, минеральная вата и т.п.
- Требования к эксплуатации:
  - эксплуатация аппарата с температурой теплоносителя менее 50 °С не рекомендуется, т. к. вызывает обильное образование конденсата и, как следствие, повышенный коррозионный износ внутренних полостей аппарата, **резко сокращающий срок его службы.**

**Соблюдение вышеуказанных мер гарантирует долговременную надежную работу аппарата.**

## 2. КОМПЛЕКТНОСТЬ

- 2.1. Отопительный аппарат с установленным на нем газогорелочным устройством.
- 2.2. Упаковочная тара.
- 2.3. Руководство по эксплуатации.

## 3. ОБЩИЕ УКАЗАНИЯ

- 3.1. Аппараты стальные отопительные типа АОГВ «Газовик» предназначены для отопления квартир, жилых домов, коттеджей, зданий административно бытового назначения, оборудованных системой водяного отопления с естественной или принудительной циркуляцией.
- 3.2. Аппараты работают на природном газе ГОСТ 5542-96 и поставляются в собранном виде с газогорелочным устройством.
- 3.3. Работы по монтажу, инструктаж по эксплуатации, запуск в работу, профилактическое обслуживание и ремонт котла производятся специализированной организацией и местным управлением газового хозяйства в соответствии с «Правилами безопасности систем газораспределения и газопотребления», утвержденными Госгортехнадзором РФ, и строительными нормами и правилами СНиП 11-35-76; СНиП 2.04.05-91 Госстроя РФ, согласно проекта на установку котла и обязательным заполнением контрольного талона.
- 3.4. Проверка и чистка дымохода, ремонт и наблюдение за системой водяного отопления производится владельцем аппарата. При замене старого аппарата с невысоким КПД на современный Вы должны уделить особое внимание конструкции Вашего дымохода. При КПД аппарата ниже 80-85% температура уходящих газов составляет около 200 °С, что обеспечивает хорошую тягу даже при плохо утепленном дымоходе. При КПД выше 86% температура уходящих газов падает до 110-120 °С, и в случае использования дымохода, не обеспечивающего минимальную тягу, срабатывает автоматика и отключается аппарат.  
**Статистика отказов показывает, что 94% проблем связанных с работой отопительных аппаратов, возникают из-за неверно выполненного дымохода.**
- 3.5. Запрещается использование аппаратов на опасных производственных объектах.

## 4. ТРЕБОВАНИЯ БЕЗОПАСНОСТИ

- 4.1. Никогда не используйте аппарат без подсоединения к дымоходу.
- 4.2. Перед началом работ аппарата убедитесь в том, что дымоход не заблокирован.
- 4.3. Необходимо обеспечить достаточную тягу в дымоходе.



**нет тяги**  
(Не используйте котел!)



**слабая тяга**  
(Не используйте котел!)



**недостаточная тяга**  
(Не используйте котел!)



**хорошая тяга**  
(Котел можно использовать!)

- 4.4. техническое обслуживание аппарата должно производиться только специально обученным, квалифицированным персоналом сервисных центров или сотрудниками местного управления хозяйства.

## ТЕХНИЧЕСКИЕ ДАННЫЕ

Таблица 1

Наименование параметров	АОГВ-6 «Газовик»	АОГВ-8 «Газовик»	АОГВ-11,6 «Газовик»	АОГВ-13,5 «Газовик»	АОГВ-15,5 «Газовик»	АОГВ-23,2 «Газовик»	АОГВ-29 «Газовик»
1. Номинальная тепловая мощность, кВт	6	8	11,6	13,5	15,5	23,2	29
2. Коэффициент полезного действия, %, не менее	86	86	87	87	87	87	87
3. Средний расход газа, м <sup>3</sup> /час	0,3	0,4	0,6	0,7	0,8	1,2	1,5
4. Температура продуктов сгорания, не менее °С	110	110	110	110	110	110	110
5. Наружный диаметр газоотводящего патрубка, мм	120	120	120	130	130	140	140
6. Диапазон разрежения, при котором обеспечивается устойчивая работа аппарата, Па	3-29	3-29	3-29	3-29	3-29	3-29	3-29
7. Номинальное давление газа, Па	1274	1274	1274	1274	1274	1274	1274
8. Диаметр присоединительных патрубков	1½"	1½"	1½"	2"	2"	2"	2"
9. Расстояние между центрами присоединительных патрубков, мм	473	473	473	530	530	712	712
10. Диаметр подключения газа	½"	½"	½"	¾"	¾"	¾"	¾"
11. Рабочее давление воды, МПа, не более	0,15	0,15	0,15	0,15	0,15	0,15	0,15
12. Макс. температура воды на выходе из аппарата, °С	90	90	90	90	90	90	90
13. Габар. размеры, мм – высота – ширина – глубина	680 290 440	680 290 440	680 290 440	720 390 480	720 390 480	928 451 566	928 451 566
14. Масса, не более	33	33	33	47	47	67	71

- 5.1. Аппарат представляет собой сварную конструкцию, образующую по всему периметру водяную рубашку, окаймляющую топочную камеру. В нижней части котла, в проеме топочной камеры, установлено газогорелочное устройство с органами управления.
- В верхней части аппарата находится газоотводящий патрубок для удаления продуктов сгорания из топки.
- На задней поверхности аппарата расположены резьбовые патрубки, предназначенные для подключения аппарата к системе отопления. Регулирование и поддержание заданной температуры обеспечивается терморегулятором, модулирующим пламя основной горелки, снабженным ручкой с делениями, которая установлена на передней панели горелки.

- 6.1. После подключения аппарата к системе газоснабжения и заполнения теплоносителем отопительной системы, работники специализированного сервисного центра или местного управления газового хозяйства должны отрегулировать и проверить на срабатывание автоматику безопасности и регулировку температурных режимов, а также проверить герметичность всех резьбовых соединений на газопроводе аппарата и до него.
- 6.2. Перед розжигом газовой горелки проверить наличие тяги по п. 4.3. При отсутствии тяги зажигать газогорелочное устройство запрещается.

**Для АОГВ на основе «630 EUROSIT» и инжекционной горелки (см. рис. 1)**

- 7.1. Открыть газовый клапан на подводящем газопроводе.
- 7.2. Начальное положение круглой рукоятки управления 3 (рис. 4) в позиции «выключено» (●). Повернуть рукоятку управления 3 против часовой стрелки в позицию розжига (✱).
- 7.3. Нажать рукоятку управления до упора и, не отпуская ее в течение 10-60 секунд, нажать кнопку пьезовоспламенителя 4 до появления пламени на пилотной горелке.
- После розжига запальной горелки рукоятку управления необходимо удерживать нажатой 60 секунд, затем плавно отпустить. Если пламя погаснет – посторить пункт 7.2.-7.3. не ранее, чем через 1 минуту (или после самопроизвольного щелчка внутри автоматики) увеличивая время нажатия рукоятки управления 3.
- 7.4. Для включения основной газовой горелки повернуть рукоятку управления 3 против часовой стрелки до позиции 1-7. Максимальная температура 80 °С теплоносителя соответствует цифре 7 на рукоятке управления (при соблюдении условий п. 8.4.).
- 7.5. Для отключения основной газовой горелки повернуть рукоятку управления 3 по часовой стрелке до позиции (✱). При этом на пилотной горелке будет удерживаться пламя.
- 7.6. Для полного отключения подачи газа на пилотную горелку повернуть рукоятку управления по часовой стрелке в позицию «выключено» (●).

**Категорически** запрещается самовольно устанавливать аппарат и запускать его в работу, включать аппарат при отсутствии тяги в дымоходе, пользоваться аппаратом лицам, не прошедшим инструктаж в местной службе газового хозяйства.

- 4.5. Не устанавливайте аппарат в помещениях с агрессивными парами или пылью!
- 4.6. Запрещается:
- разжигать аппарат, не подключенный к заполненной водой отопительной системе;
  - эксплуатировать аппарат с неисправной газовой автоматикой;
  - пользоваться горячей водой из отопительной системы, в т. ч. для бытовых нужд;
  - применять огонь для обнаружения утечек газа;
  - зажигать газовую горелку при отсутствии разрежения в топке;
  - изменять конструкцию аппарата и его частей;
- 4.7. При появлении запаха газа необходимо закрыть кран на газопроводе, проветрить помещение, вызвать специалиста из местной службы газового хозяйства или специализированного сервисного центра. До приезда аварийной службы не включайте электроосвещение, не пользуйтесь газовыми и электрическими приборами, не зажигайте огонь. В случае возникновения пожара немедленно закройте газовые краны, сообщите в пожарную часть и приступите к тушению имеющимися средствами.
- 4.8. ВНИМАНИЕ! В первоначальный период розжига аппарата на холодных стенках теплообменника и дымовой трубы образуется конденсат. При прогреве котла, теплоносителя и дымовой трубы образование конденсата прекращается.**
- 4.9. Не допускается повышение температуры теплоносителя выше 95 °С.
- 4.10. При пользовании неисправным аппаратом или при ненадлежащем использовании котла, может произойти утечка окиси углерода (угарный газ), которая может привести к отравлению, признаками которого являются: головокружение, общая слабость, тошнота, рвота, нарушение двигательных функций. При возникновении вышеуказанных симптомов необходимо вызвать скорую помощь.

**ВАЖНАЯ ИНФОРМАЦИЯ**

**Аппарат снабжен датчиком контроля тяги в дымоходе. При возникновении препятствий (попадания посторонних предметов и т. д.) в дымоходе датчик тяги не позволит начать работу отопительного прибора или выключит его во время работы.**

**НИКОГДА  
НЕ ПРОИЗВОДИТЕ САМОСТОЯТЕЛЬНЫХ МАНИПУЛЯЦИЙ  
С ДАТЧИКОМ ТЯГИ!**

## 8. УКАЗАНИЯ ПО МОНТАЖУ, ТЕХНИЧЕСКОЕ ОБСЛУЖИВАНИЕ

- 8.1. Объем помещения, в котором устанавливается аппарат, должен быть не менее 8 м<sup>3</sup>. Расстояние между облицовкой аппарата и стенами должно быть не менее:
  - 150 мм сзади;
  - 100 мм справа и слева;
  - 1000 мм спереди.
- 8.2. В помещении, в котором устанавливается аппарат, необходимо предусмотреть естественную вентиляцию.
- 8.3. При монтаже аппарата к отопительной сети необходимо на пол уложить лист негорючего теплоизолирующего материала, сверху – лист железа, на него установить аппарат.
- 8.4. Соединения аппарата с системой отопления и газовой магистралью должны быть резьбовыми, позволяющими в случае необходимости отсоединять аппарат. Если аппарат устанавливается взамен старого аппарата, необходимо обязательно промыть трубопроводы и радиаторы системы отопления от отложений ржавчины, накипи и осадка. При невыполнении данных требований продукты отложений (ржавчина, осадок) переносятся в аппарат, что значительно усложняет циркуляцию теплоносителя и снижает теплоотдачу аппарата.

В данном случае претензии относительно температурных показателей теплоносителя при работе аппарата заводом-изготовителем не принимаются.

При повышенных теплозатратах помещения (толщина внешних стен дома, цельность окон и дверей, разводка труб системы отопления в мансардах, чердаках, которые не утеплены, превышение его площади или значительном превышении емкости теплоносителя – количество радиаторов, труб) от установленных стандартами, температура теплоносителя может не достигать 80 °С, что не означает брак аппарата.

Средние расчетные показатели количества теплоносителя в системе отопления:

Количество радиаторов и объем теплоносителя определяется проектом на систему отопления.

- 8.5. **При монтаже аппарата обязательно установите сбросной предохранительный клапан на 1,5-1,7 кгс/см<sup>2</sup> на расстоянии не более 150 мм от места присоединения вентиля для заполнения системы отопления.**
- 8.6. Расширительный бачок устанавливается в верхней точке главного стояка, желательно в отапливаемом помещении. Запрещается устанавливать вентиль на сигнальной трубе (рис. 4).
- 8.7. Горизонтальные участки трубопроводов системы отопления необходимо выполнять с уклоном не менее 10 мм на 1 м в сторону отопительных радиаторов и от них к аппарату. Это делается с целью обеспечения свободного выхода воздуха при заполнении системы водой и исключает возникновение воздушных пробок.
- 8.8. Трубопроводы, отопительные радиаторы и места их соединений должны быть герметичными, подтеки воды не допускаются.
- 8.9. Не сливайте воду из аппарата и системы отопления в неотапительный период, т. к. это приводит к ускоренному коррозированию и преждевременному выходу ап-

- парата из строя. Добавляйте воду в расширительный бачок по мере ее испарения.
- 8.10. Для исключения засорения (загрязнения) аппарата и отопительной системы на обратном трубопроводе перед аппаратом рекомендуется установить шлакоотделитель (шлакосбросник, грязесбросник) и производить его периодическую чистку.
  - 8.11. Наблюдение за работой аппарата возлагается на владельца, который обязан содержать его в чистоте и исправном состоянии, своевременно производить проверку и чистку дымохода.
  - 8.12. **Ежегодный профилактический осмотр, обслуживание и ремонт аппарата должны производить только квалифицированные работники местного управления газового хозяйства или организация, обслуживающая бытовые газовые приборы.**
  - 8.13. **Запрещается эксплуатация аппарата при заполнении отопительной системы этиленсодержащей жидкостью. Жесткость воды для заполнения системы отопления и горячего водоснабжения не должна превышать 5 ммоль экв/л<sup>1)</sup>. несоблюдение данных требований влечет за собой прекращение гарантийных обязательств.**

## 9. ГАРАНТИЙНЫЕ ОБЯЗАТЕЛЬСТВА

- 9.1. **Гарантийный срок эксплуатации аппарата при выполнении обязательно-го ежегодного профилактического обслуживания и соблюдении потребителем условий транспортировки, хранения, монтажа и эксплуатации – 36 месяцев со дня продажи. Срок службы аппарата 14 лет.**
- 9.2. В случае отказа в работе аппарата в течение гарантийного срока эксплуатации при соблюдении требований п. 9.1. потребитель имеет право на бесплатный ремонт, а в случае заводского брака теплообменника – замену аппарата.  
Гарантийный ремонт аппарата производится специализированными сервисными центрами или службами газового хозяйства. По результатам ремонта оформляется талон на гарантийный ремонт.
- 9.3. Предприятие-изготовитель не несет ответственности и не гарантирует работу аппарата в случаях:
  - несоблюдения правил установки и эксплуатации;
  - если монтаж и ремонт аппарата проводились лицами или организациями на это не уполномоченными<sup>2)</sup>;
  - если не заполнен контрольный талон на установку котла (нет печати организации);
  - если в гарантийном талоне отсутствует штамп торгующей организации и дата продажи;
  - если не проводилось обязательное ежегодное обслуживание аппарата;

1) Жесткость воды выражают в ммоль экв/л (1 ммоль экв/л соответствует 20,04 мг/л катионов Са<sup>2+</sup> или 12,16 мг/л катионов Мд<sup>2+</sup>). Различают воду мягкую (общая жесткость до 2 ммоль экв/л), средней жесткости (2-10 ммоль экв/л) и жесткую (более 10 ммоль экв/л).

2) ПОСТАНОВЛЕНИЕ от 29 сентября 2003 г. №170 об утверждении правил и норм технической эксплуатации жилищного фонда.

5.5.2. Монтаж и демонтаж газопроводов, установка газовых приборов, аппаратов и другого газоиспользующего оборудования, присоединение их к газопроводам, системам поквартирного водоснабжения и тепло-снабжения производится специализированными организациями.

- при механических повреждениях и нарушениях пломб;
- при образовании накипи и прогара на стенках теплообменника.

- 9.4. Срок службы аппарата 14 лет.
- 9.5. Предприятие оставляет за собой право вносить изменения, не ухудшающие эксплуатационных характеристик.
- 9.6. Работы, связанные с техническим и профилактическим обслуживанием, не являются гарантийными.

#### 10. ПРАВИЛА УПАКОВКИ, ТРАНСПОРТИРОВАНИЯ И ХРАНЕНИЯ

- 10.1. Аппараты поставляются в упаковке предприятия-изготовителя.
- 10.2. Аппараты транспортируются автомобильным, водным и железнодорожным транспортом в соответствии с правилами перевозки грузов, действующими на конкретном виде транспорта.
- 10.3 Аппараты транспортируются только в вертикальном положении, резкие встряхивания и кантовка не допускаются. При транспортировке необходимо предусмотреть надежное закрепление аппаратов от горизонтальных и вертикальных перемещений.
- 10.4. Упакованные аппараты должны складироваться вертикально.
- 10.5. Неустановленные аппараты хранятся в упаковке предприятия-изготовителя. Условия хранения аппаратов в части воздействия климатических факторов – 4 ГОСТ 15150-86.

#### 11. СВИДЕТЕЛЬСТВО О ПРИЕМКЕ

Аппарат стальной газовый отопительный водогрейный.

Заводской номер \_\_\_\_\_

Модель аппарата \_\_\_\_\_

соответствует ГОСТ 20219-74 и признан годным для эксплуатации

Аппарат проверен на прочность и герметичность гидравлическим давлением

0,3 МПа (3 кг/см<sup>2</sup>)

Дата изготовления \_\_\_\_\_

Представитель завода \_\_\_\_\_

ОТК \_\_\_\_\_

М.П.

#### 13. ВОЗМОЖНЫЕ НЕИСПРАВНОСТИ И МЕТОДЫ ИХ УСТРАНЕНИЯ

Наименование неисправностей	Вероятная причина	Метод устранения
1. Отключается основная горелка	<b>А.</b> Недостаточное разрежение в дымоходе, забит дымоход <b>Б.</b> Нарушена настройка терморегулятора	<b>А.</b> Очистить дымоход <b>Б.</b> Произвести настройку терморегулятора
2. Утечка газа в местах соединения	Износились прокладки, ослабли резьбовые соединения	Закрыть газовый кран на газопроводе. Вызвать работников газовой службы
3. Пламя горелки удлиненное, красно-оранжевого цвета	<b>А.</b> Недостаточная тяга в дымоходе <b>Б.</b> Забились горелки	<b>А.</b> Прочистить дымоход <b>Б.</b> Прочистить горелки
4. Отсутствует циркуляция воды в системе (вода в аппарате горячая, а в радиаторах холодная)	<b>А.</b> Недостаточное количество воды в системе <b>Б.</b> Нет уклонов труб системы	<b>А.</b> Заполнить систему <b>Б.</b> Выполнить монтаж трубопроводов системы согласно п. 8.7. настоящего руководства
5. Отключился аппарат	Временно прекращена подача газа	Закрыть газовый кран на газопроводе

#### УСТРОЙСТВО АППАРАТА

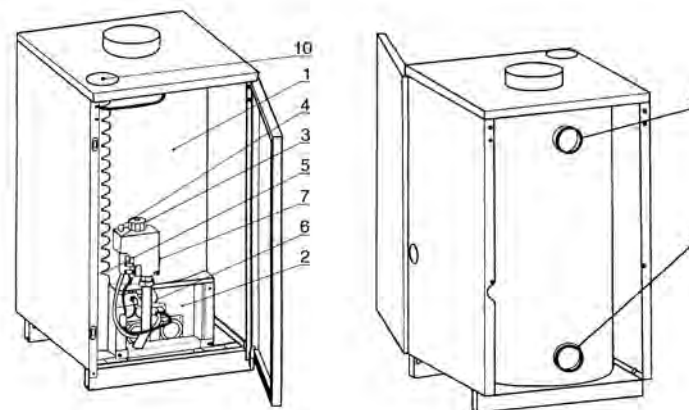


Рис 1.

- |                                 |                             |
|---------------------------------|-----------------------------|
| 1. Аппарат.                     | 6. Смотровое окно.          |
| 2. Газогорелочное устройство.   | 7. Штуцер подключения газа. |
| 3. Кнопка включения/выключения. | 8. Вход отопительной воды.  |
| 4. Пьезорозжиг.                 | 9. Выход отопительной воды. |
| 5. Трубка терморегулятора.      | 10. Указатель температуры.  |

**СХЕМА МОНТАЖА СИСТЕМЫ ОТОПЛЕНИЯ**

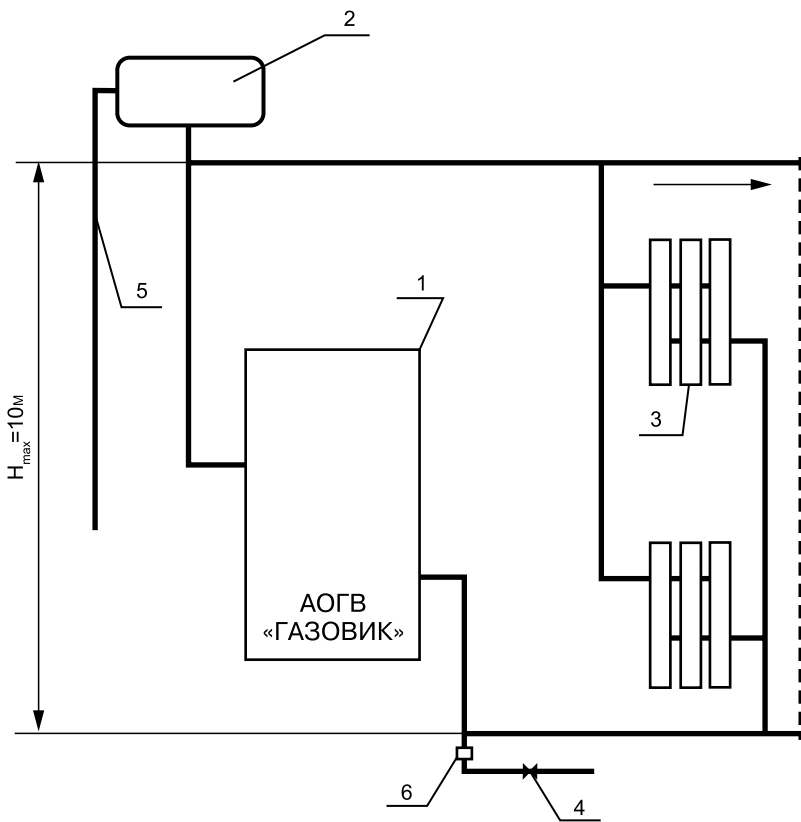


Рис 2.

- 1. Аппарат.
- 2. Расширительный бак.
- 3. Радиатор отопления.
- 4. Кран для слива и заполнения отопительной системы.
- 5. Сигнальная труба.
- 6. Сбросной предохранительный клапан.

**ОТМЕТКИ О ПРОВЕДЕНИИ ЕЖЕГОДНОГО  
ТЕХНИЧЕСКОГО И ПРОФИЛАКТИЧЕСКОГО  
ОБСЛУЖИВАНИЯ**

Дата	Наименование организации	Подпись, штамп

<b>АКЦИЯ «ПРОФЕССИОНАЛ»</b> <b>КУПОН на 100 леммов</b> Данная акция - маркетинговое мероприятие, главной целью которого является создание благоприятных условий работы с продукцией «Лемакс». С условиями акции Вы можете ознакомиться на <a href="http://www.lemax-kotel.ru">www.lemax-kotel.ru</a> или по тел: 8-800-2008-078, добавочный 2. штамп магазина	Ф.И.О.
	Регион, город
	Магазин
	Телефон
	Модель котла
	Серийный № котла
	Дата продажи
	Эл. почта



### КОНТРОЛЬНЫЙ ТАЛОН НА УСТАНОВКУ КОТЛА

- Дата установки \_\_\_\_\_
- Адрес установки \_\_\_\_\_
- Наименование обслуживающей организации \_\_\_\_\_
- Кем произведен монтаж \_\_\_\_\_
- Кем произведены (на месте установки) регулировка и наладка котла \_\_\_\_\_
- Дата пуска газа \_\_\_\_\_
- Кем произведен пуск газа и инструктаж \_\_\_\_\_
- Подпись лица, заполнившего талон \_\_\_\_\_
- Подпись абонента \_\_\_\_\_ «\_\_» \_\_\_\_\_ 20\_\_ год
- Штамп организации \_\_\_\_\_ «\_\_» \_\_\_\_\_ 20\_\_ год

<b>КОРЕШОК ТАЛОНА</b> на гарантийный ремонт котла Изъят «__» _____ 20__ г. Представитель организации	<b>ГАРАНТИЙНЫЙ ТАЛОН №1</b> <b>АОГВ «ГАЗОВИК», производитель ООО «ЛЕМАКС»</b> <b>г. Таганрог, Ростовская область,</b> <b>Николаевское шоссе, 10 «в», тел./факс.: (8634) 31-23-45</b> <b>ТАЛОН № _____</b>
	Заводской номер _____ Модель котла _____ Фирма-продавец _____ «__» _____ 20__ г.
	Штамп магазина
	Владелец и его адрес _____ _____ _____
	Выполнены работы по устранению неисправностей: _____ _____ _____
	Представитель организации _____ _____ (ФИО, дата)
	Владелец (подпись) _____ _____ (подпись)
	Штамп организации _____ «__» _____ 20__ г.



**ИЗГОТОВЛЕНО:  
ООО «ЛЕМАКС»®**

**г. Таганрог  
Николаевское шоссе, 10 «В»  
т. (8634) 3-12345  
[www.lemax-kotel.ru](http://www.lemax-kotel.ru)**

**Телефон горячей линии: 8 800 2008 078**